

STAROSTWO POWIATOWE w GOSTYNINIE
 Prezydent Urzędu Miejskiego i Zarządca
 08-500 Gostynin, ul. 3-go Maja 51B, tel./fax 77-23-84-84

Wzrost: 26.06.2015
 4353-4045/13

43.06.40.13
 Projektant: [Signature]

Zgodnie z art. 18, pkt 3 ustawy z dn. 17.05.1988r. Prawo geodezyjne i kartograficzne (tj. Dz. U. z 2010r. Nr 193, poz. 1287 z późn. zm.) rozpowszechnianie, rozprowadzanie oraz reprodukcje w celu rozpowszechniania i rozprowadzania niniejszej mapy wymaga zezwolenia Starosty

USŁUGI GEODEZYJNE
 Wiesław Zura
 09-500 Gostynin, ul. Wojska Polskiego 12
 tel. 24 235 44 60, kom. 500 286 489
 NIP: 671-024-92-39

woj. mazowieckie
 powiat gostyniński
 gmina: Gostynin
 Jean. ewid. 140402.2 Gostynin
 obręb: 0021 LUCIEN

MAPA DO CELÓW PROJEKTOWYCH
 SKALA 1: 500

Mapa aktualna na czerwiec 2013 r. w granicach opracowania.
 Mapę wykonano jako powiększenie mapy sył. – wys. ark. nr 9-a, 9-b, 9-c, 9-d
 Układ współrzędnych płaskich lokalny - Lucien
 Układ wysokości – kransztadt 60

Nie wyklucza się istnienia w terenie urządzeń podziemnych nie pokazanych na mapie, które nie zostały odnotowane podczas wykonywania prac geodezyjnych lub nie zostały zgłoszone do inwentaryzacji przed zasypaniem.

GEODETA I PRACOWNICY
 Wiesław Zura
 Nr upr. 16700
 tel. 500 288 489

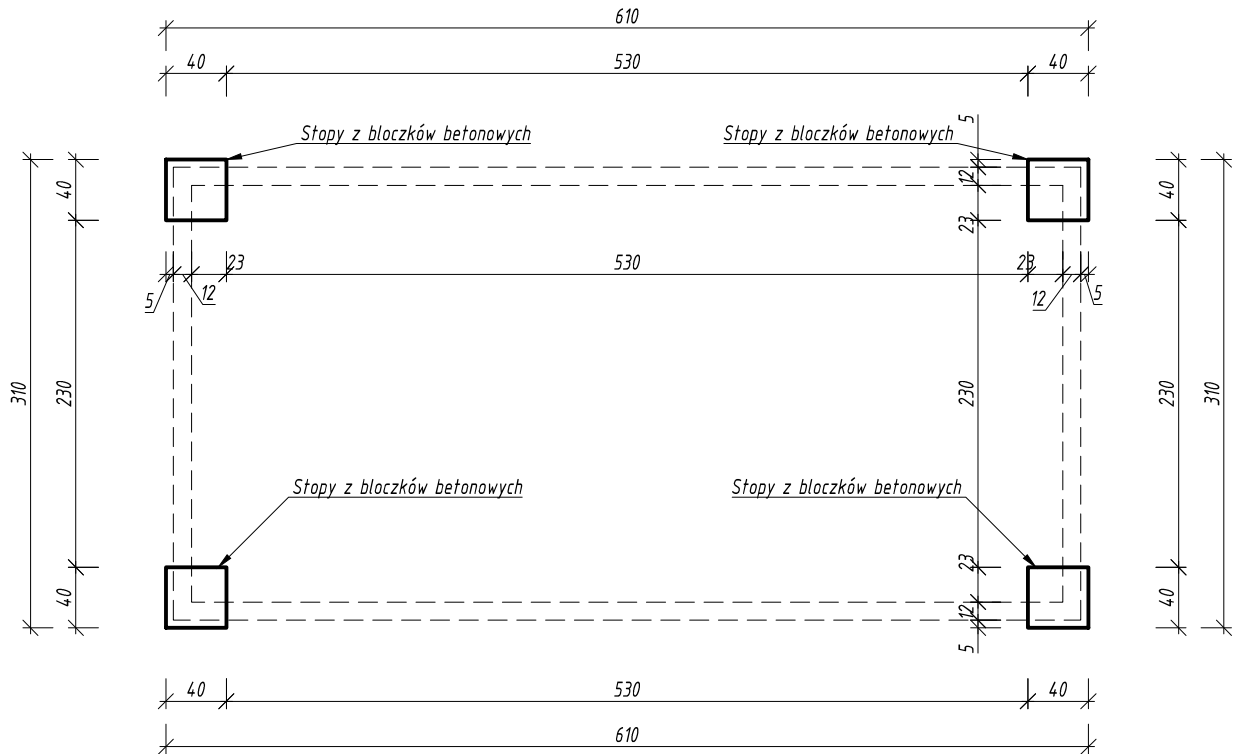
Gostynin, dn. 18.06.2013r.



- LEGENDA**
- ⊙ Projektowana bieżnia do pitki nożnej
 - ⊙ Projektowany budynek zaplecza
 - ⊙ Projektowany szczytny zbiornik na wodę deszczową
 - ⊙ Istniejący zjazd z drogi podziemny
 - ⊙ Projektowana brama
 - ⊙ Projektowana furka
 - ⊙ Projektowana wiatła dla zawodników
 - ⊙ Projektowane kosze na śmieci
 - ⊙ Istniejący budynek hydroforu
 - ▲ Miejsca do projektowanego budynku
 - Projektowane otwarczenie terenu
 - Projektowane otwarczenie terenu chodnika
 - Projektowane ogrodzenie
 - Projektowane płotki/szoty
 - Projektowane rury Arala
 - Istniejące ogrodzenie do likwidacji
 - Zieleń ozdobna - trawy
 - Zieleń - drzewa "tępa"
 - Nieprzekraczalna linia zabudowy
 - Granica szkalu objęty opracowaniem
 - Linie rozgraniczające drogi
 - Projektowany drenaż bieżnia - rury drenażowe
 - Projektowane drenaż bieżnia - rury patne
 - Projektowane instalacje wodociągowa
 - Projektowane hydranty ogniowe Ø102 postojone
 - Projektowana instalacja dożenna kanalizacji sanitarnej
 - Projektowana instalacja elektryczna
 - Projektowane stopy oświetleniowe

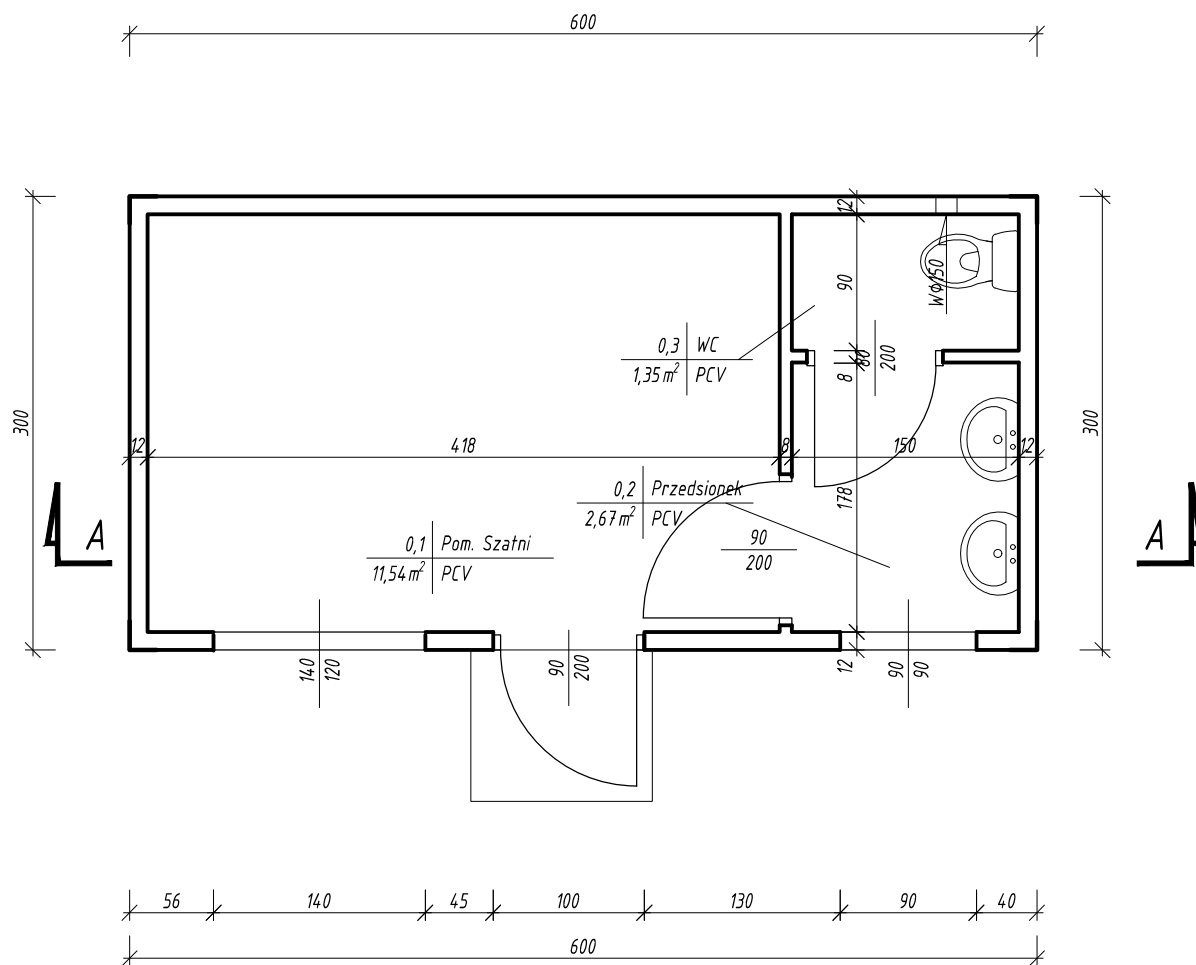
NAZWA RYSUNKU	PROJEKT ZAGOSPODAROWANIA TERENU	SKALA
NAZWA INWESTYCJI	PROJEKT BUDOWLANY BUDOWA BOKSA DO PIŁKI NOŻNEJ, BUDYNKU ZAPLECZA BOKSA, OŚWIETLENIE TERENU WRAZ Z INFRASTRUKTURĄ TOWARZYSZĄCĄ W RAMACH PROJEKTOWANIA BUDOWY OBIEKTU SPORTOWEGO	1500
ADRES INWESTYCJI	LUCIEN dz nr ewid 18/3, 09-500 Gostynin, jedn. ewid 16402_2 Gostynin, obręb 0021 Lucien	NR RYS. 2.01
INWESTOR	Gmina Gostynin, Rynek 26, 09-500 Gostynin	DATA 2014.01
PROJEKTANT ARCHITEKTURA	tech. Marian Browarski opr. nr 84/81	
PROJEKTANT KONSTRUKCJA	mgr inż. Paweł Goliszek opr. nr 7/89	
PROJEKTANT BR. SANITARNA	mgr inż. Piotr Łapiński opr. nr MAZ/0043/PWOS/12	
PROJEKTANT BR. ELEKTRYCZNA	mgr inż. Radosław Piągaj opr. nr MAZ/0584/PDSE/12	

RZUT FUNDAMENTÓW



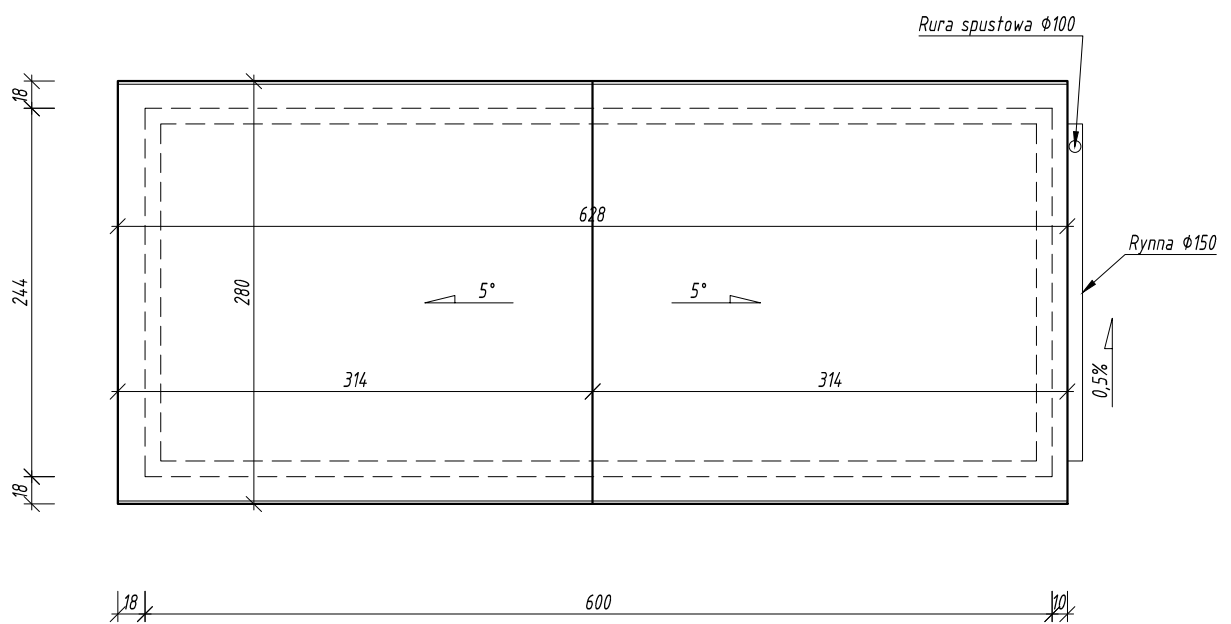
NAZWA RYSUNKU	RZUT FUNDAMENTÓW		SKALA
NAZWA INWESTYCJI	PROJEKT BUDOWALNY BUDOWA BOISKA DO PIŁKI NOŻNEJ, BUDYNKU ZAPLECZA BOISKA, OŚWIETLENIE TERENU WRAZ Z INFRASTRUKTURA TOWARZYSZĄCA W RAMACH PRZEDSIĘWZIĘCIA "BUDOWA OBIEKTU SPORTOWEGO"		1:50
ADRES INWESTYCJI	LUCIEŃ dz. nr ewid. 18/3; 09-500 Gostynin jedn. ewid. 14.04.02_2 Gostynin, obręb: 0021 Lucień		NR RYS. A-01
INWESTOR	Gmina Gostynin, Rynek 26; 09-500 Gostynin		DATA 2014.01.
PROJEKTANT ARCHITEKTURA	tech. Marian Browarski upr. nr 64/81		
PROJEKTANT KONSTRUKCJA	mgr inż. Paweł Goliszek upr. nr 7/89		

RZUT PRZYZIEMIA



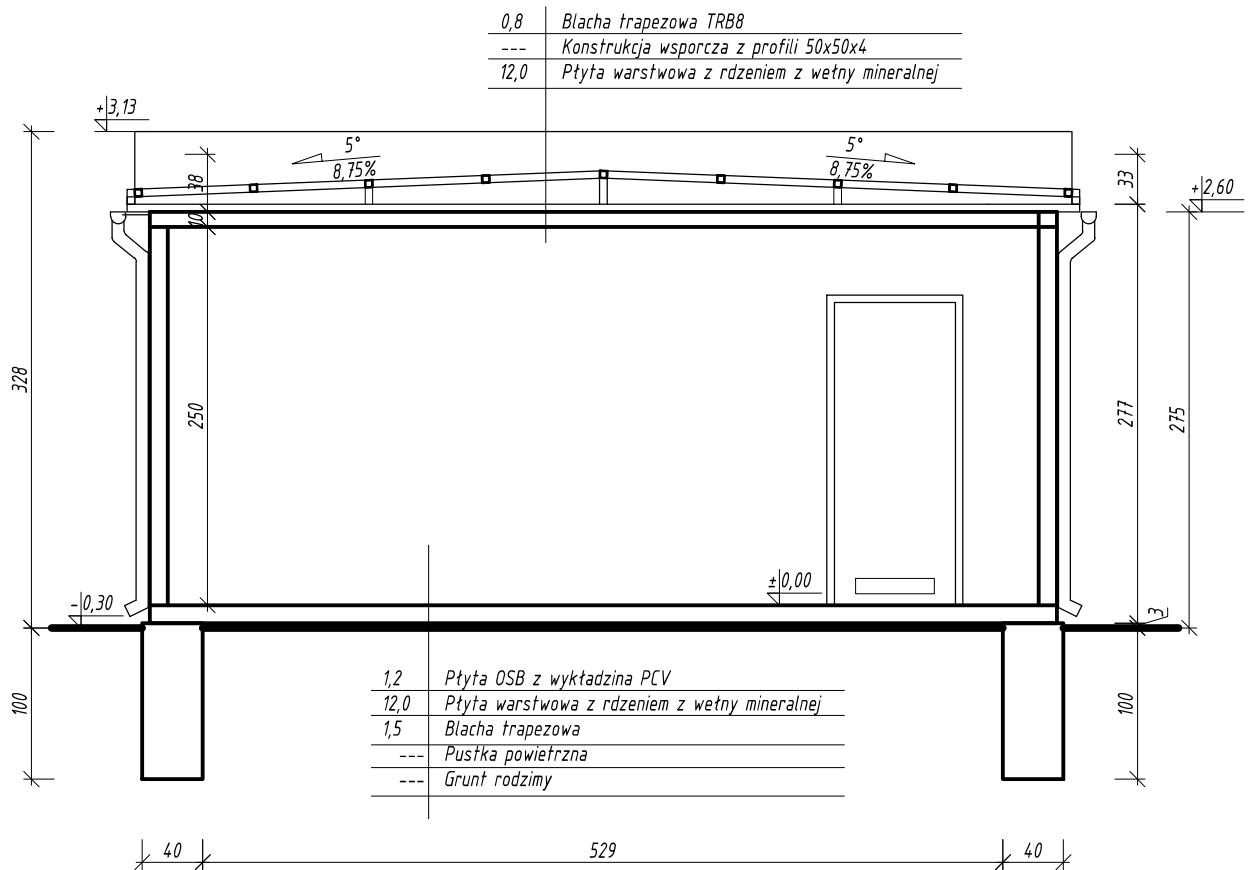
NAZWA RYSUNKU	RZUT PRZYZIEMIA		SKALA
NAZWA INWESTYCJI	PROJEKT BUDOWALNY BUDOWA BOISKA DO PIŁKI NOŻNEJ, BUDYNKU ZAPLECZA BOISKA, OŚWIETLENIE TERENU WRAZ Z INFRASTRUKTURA TOWARZYSZĄCA W RAMACH PRZEDSIĘWZIĘCIA "BUDOWA OBIEKTU SPORTOWEGO"		1:50
ADRES INWESTYCJI	LUCIEŃ dz. nr ewid. 18/3; 09-500 Gostynin jedn. ewid. 14.04.02_2 Gostynin, obręb: 0021 Lucień		NR RYS. A-02
INWESTOR	Gmina Gostynin, Rynek 26; 09-500 Gostynin		DATA 2014.01.
PROJEKTANT ARCHITEKTURA	tech. Marian Browarski upr. nr 64/81		
PROJEKTANT KONSTRUKCJA	mgr inż. Paweł Goliszek upr. nr 7/89		

RZUT DACHU



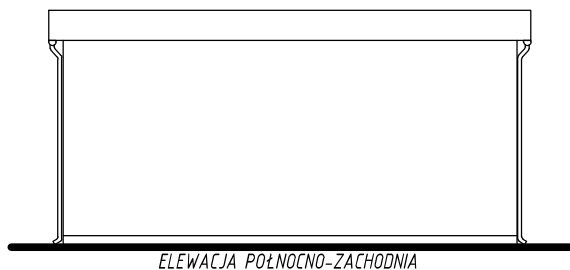
NAZWA RYSUNKU	RZUT DACHU		SKALA
NAZWA INWESTYCJI	PROJEKT BUDOWALNY BUDOWA BOISKA DO PIŁKI NOŻNEJ, BUDYNKU ZAPLECZA BOISKA, OŚWIETLENIE TERENU WRAZ Z INFRASTRUKTURA TOWARZYSZĄCA W RAMACH PRZEDSIĘWZIĘCIA "BUDOWA OBIEKTU SPORTOWEGO"		1:50
ADRES INWESTYCJI	LUCIEŃ dz. nr ewid. 18/3; 09-500 Gostynin jedn. ewid. 14.04.02_2 Gostynin, obręb: 0021 Lucień		NR RYS. A-03
INWESTOR	Gmina Gostynin, Rynek 26; 09-500 Gostynin		DATA 2014.01.
PROJEKTANT ARCHITEKTURA	tech. Marian Browarski upr. nr 64/81		
PROJEKTANT KONSTRUKCJA	mgr inż. Paweł Goliszek upr. nr 7/89		

PRZEKRÓJ A-A

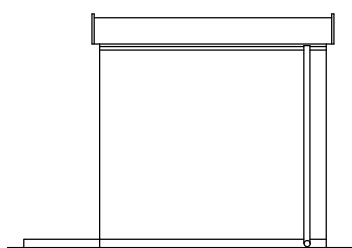


NAZWA RYSUNKU	PRZEKRÓJ A-A		SKALA
NAZWA INWESTYCJI	PROJEKT BUDOWALNY BUDOWA BOISKA DO PIŁKI NOŻNEJ, BUDYNKU ZAPLECZA BOISKA, OŚWIETLENIE TERENU WRAZ Z INFRASTRUKTURA TOWARZYSZĄCA W RAMACH PRZEDSIĘWZIĘCIA "BUDOWA OBIEKTU SPORTOWEGO"		1:50
ADRES INWESTYCJI	LUCIEŃ dz. nr ewid. 18/3; 09-500 Gostynin jedn. ewid. 14.04.02_2 Gostynin, obręb: 0021 LucieŃ		NR RYS. A-04
INWESTOR	Gmina Gostynin, Rynek 26; 09-500 Gostynin		DATA 2014.01.
PROJEKTANT ARCHITEKTURA	tech. Marian Browarski upr. nr 64/81		
PROJEKTANT KONSTRUKCJA	mgr inż. Paweł Goliszek upr. nr 7/89		

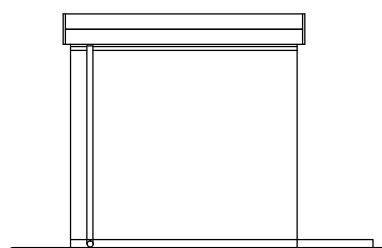
ELEWACJE



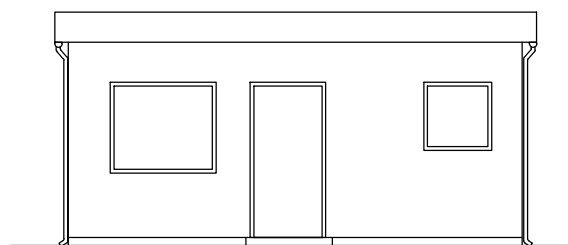
ELEWACJA POŁNOCNO-ZACHODNIA



ELEWACJA POŁNOCNO-WSCHODNIA



ELEWACJA POŁUDNIOWO-ZACHODNIA

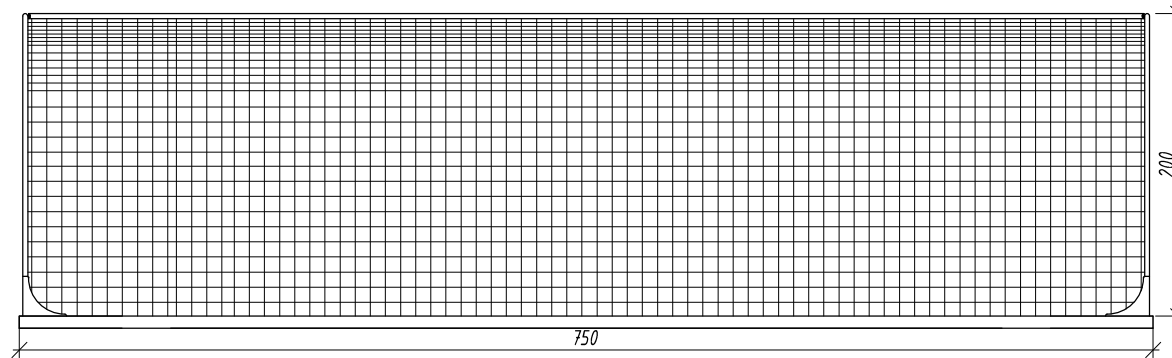


ELEWACJA POŁUDNIOWO-WSCHODNIA

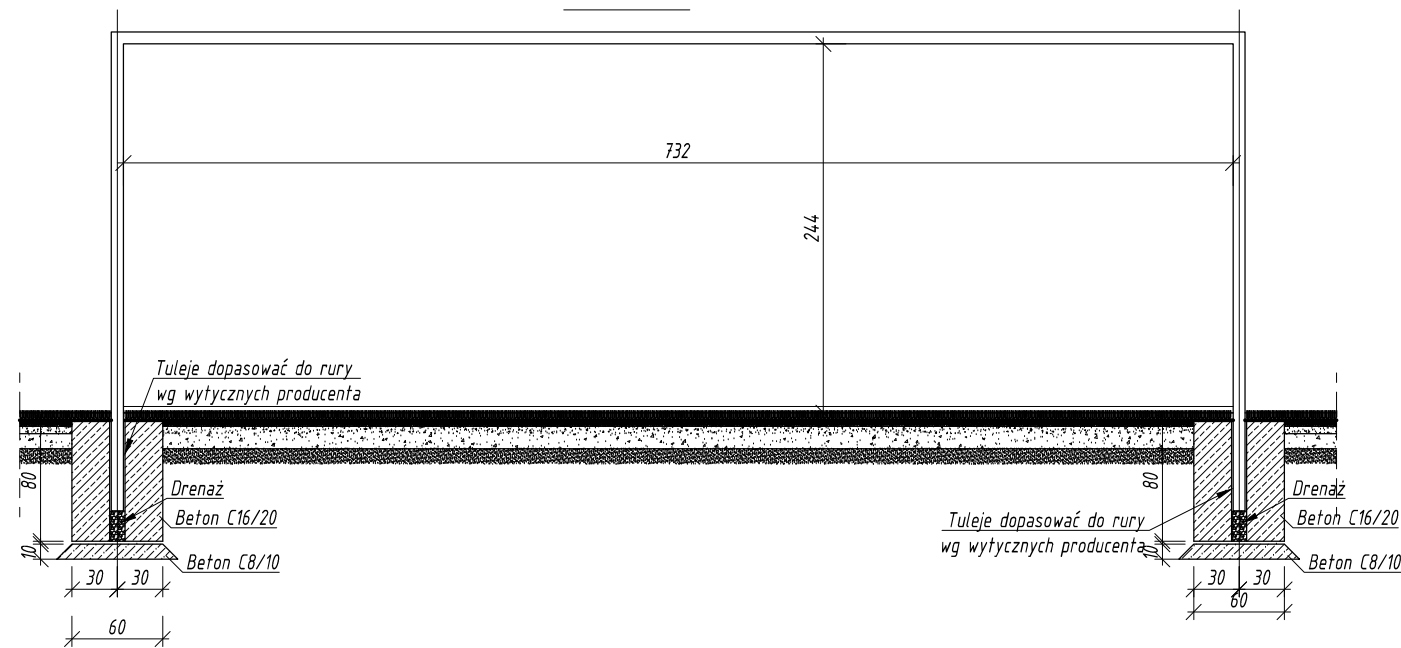
NAZWA RYSUNKU	ELEWACJE		SKALA
NAZWA INWESTYCJI	PROJEKT BUDOWALNY BUDOWA BOISKA DO PIŁKI NOŻNEJ, BUDYNKU ZAPLECZA BOISKA, OŚWIETLENIE TERENU WRAZ Z INFRASTRUKTURA TOWARZYSZĄCA W RAMACH PRZEDSIĘWZIĘCIA "BUDOWA OBIEKTU SPORTOWEGO"		1:50
ADRES INWESTYCJI	LUCIEŃ dz. nr ewid. 18/3; 09-500 Gostynin jedn. ewid. 140402_2 Gostynin, obręb: 0021 LucieŃ		NR RYS. A-05
INWESTOR	Gmina Gostynin, Rynek 26; 09-500 Gostynin		DATA 2014.01.
PROJEKTANT ARCHITEKTURA	tech. Marian Browarski upr. nr 64/81		
PROJEKTANT KONSTRUKCJA	mgr inż. Paweł Goliszek upr. nr 7/89		

BRAMKA PIŁKARSKA - SZCZEGÓŁ

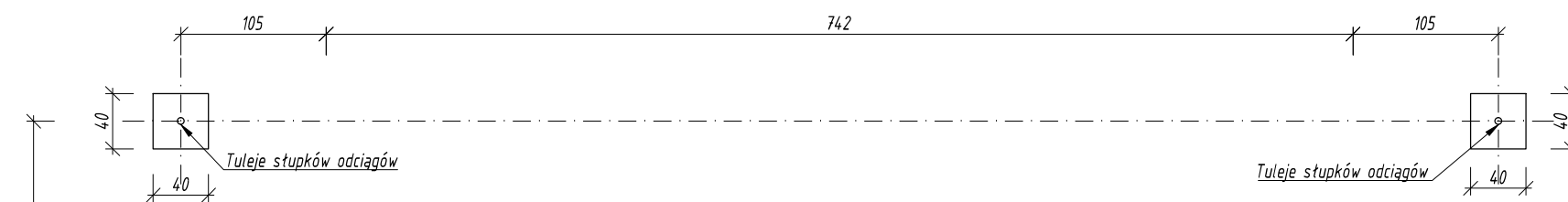
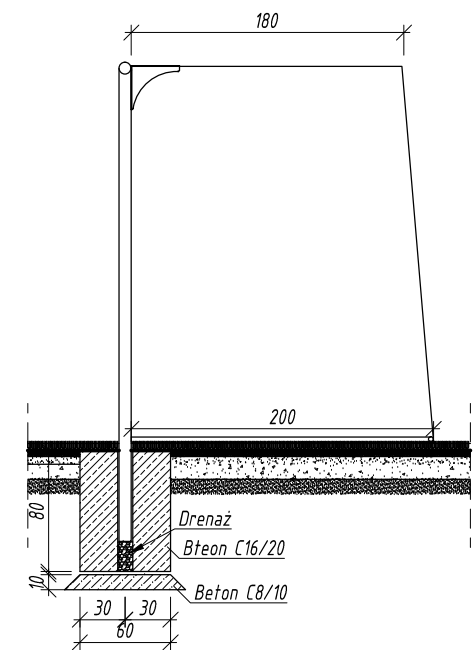
WIDOK Z GÓRY



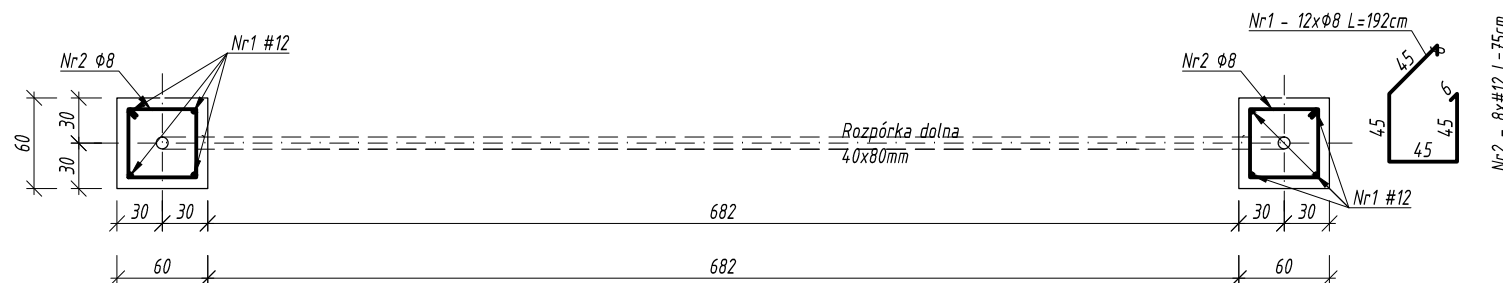
PRZEKRÓJ



WIDOK Z BOKU



RZUT FUNDAMENTÓW

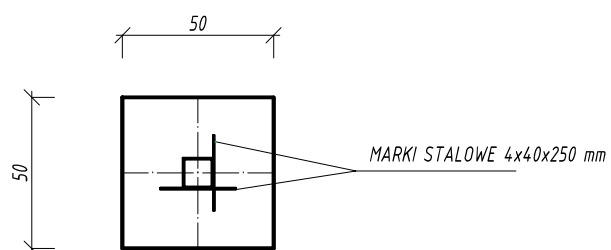
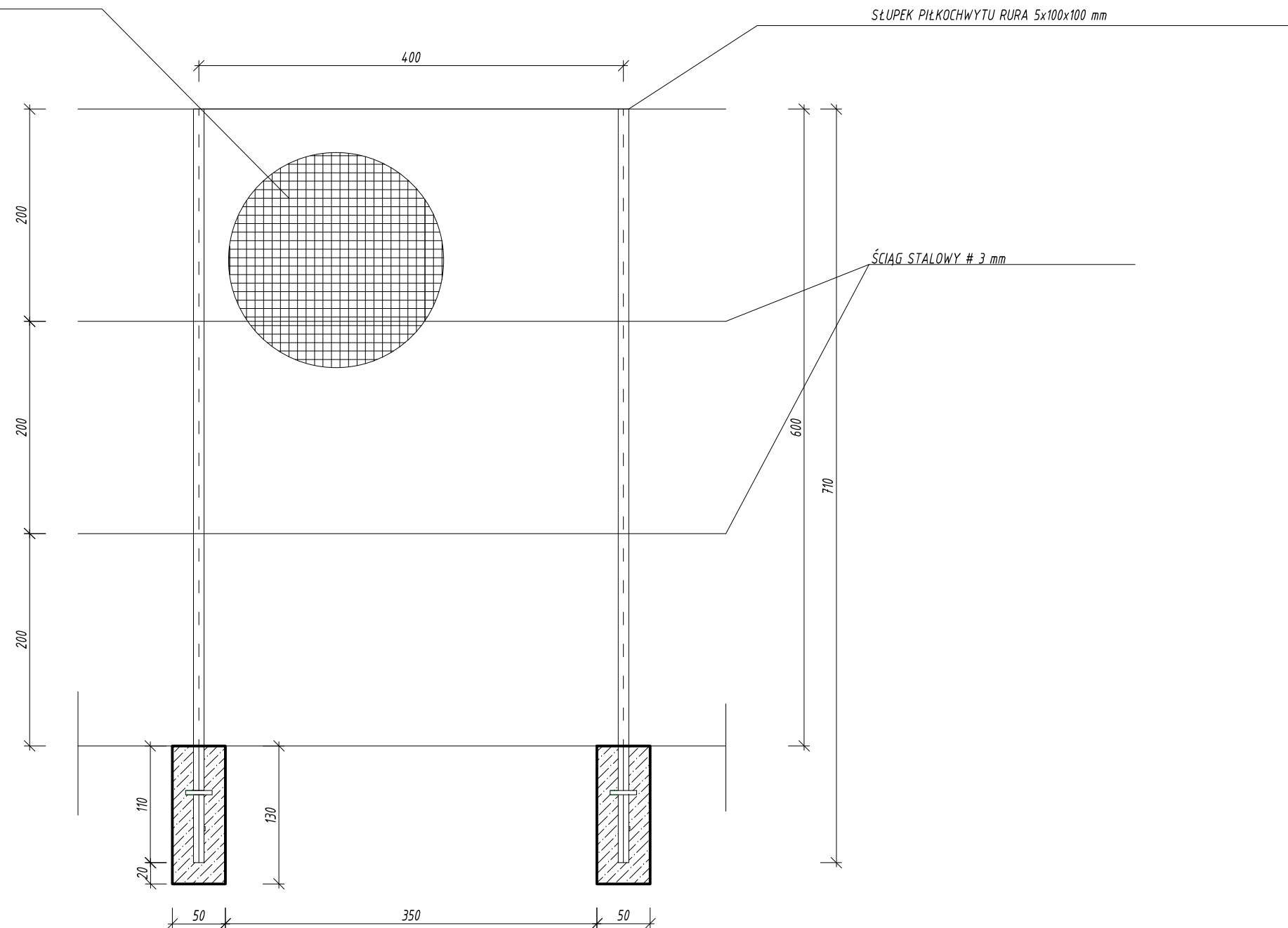


NAZWA RYSUNKU	BRAMKA PIŁKARSKA - SZCZEGÓŁ	SKALA
NAZWA INWESTYCJI	PROJEKT BUDOWALNY BUDOWA BOISKA DO PIŁKI NOŻNEJ, BUDYNKU ZAPLECZA BOISKA, OŚWIETLENIE TERENU WRAZ Z INFRASTRUKTURĄ TOWARZYSZĄCĄ W RAMACH PRZEDSIĘWZIĘCIA "BUDOWA OBIEKTU SPORTOWEGO"	1:50
ADRES INWESTYCJI	LUCIEŃ dz. nr ewid. 18/3; 09-500 Gostynin jedn. ewid. 140402_2 Gostynin, obręb: 0021 Lucień	NR RYS. B-02
INWESTOR	Gmina Gostynin, Rynek 26; 09-500 Gostynin	DATA 2014.01.
PROJEKTANT ARCHITEKTURA	tech. Marian Browarski upr. nr 64/81	
PROJEKTANT KONSTRUKCJA	mgr inż. Paweł Goliszek upr. nr 7/89	

PIŁKOCHWYT

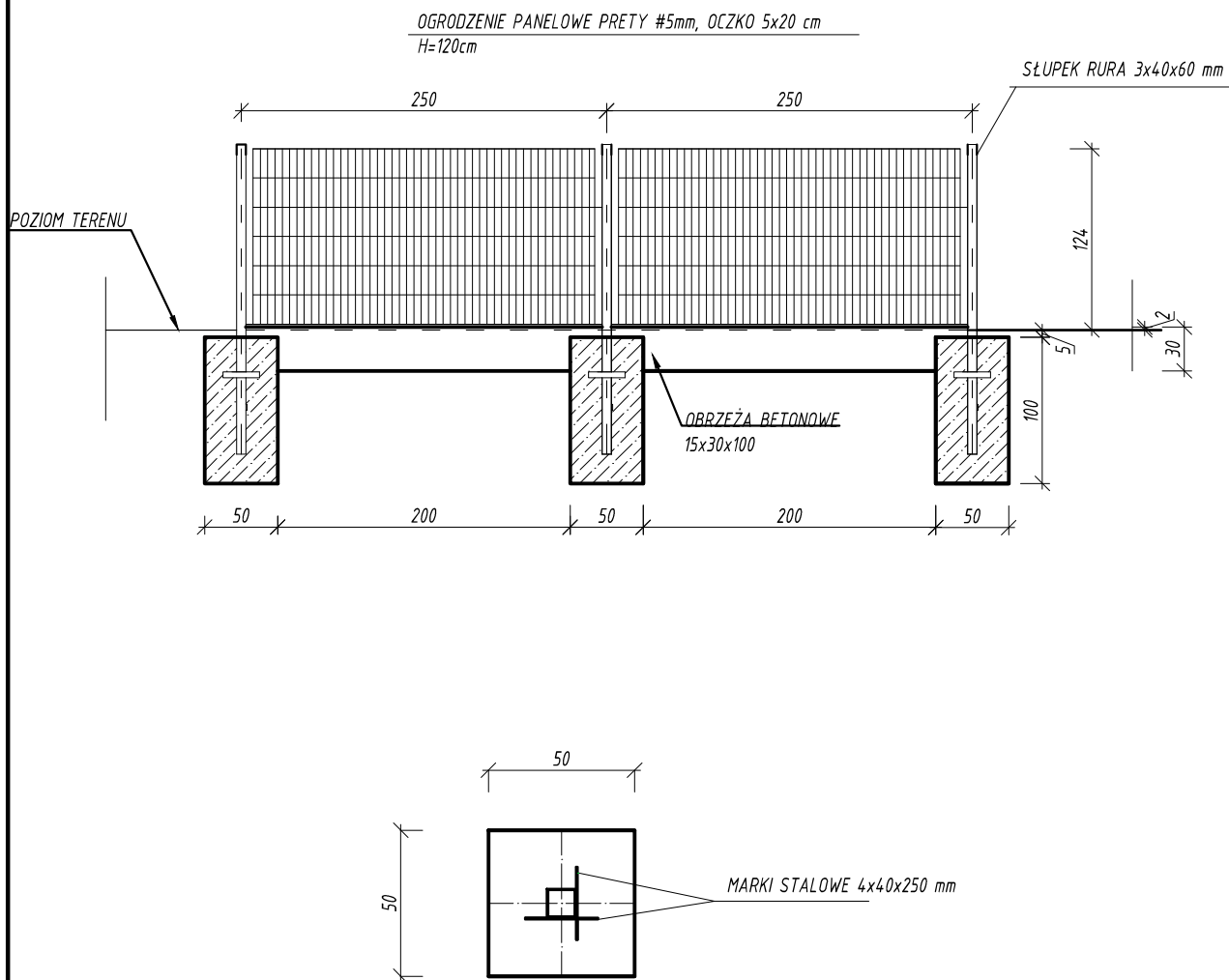
SIATKA POLIURETANOWA #5mm, oczka 80x80mm

SŁUPEK PIŁKOCHWYTU RURA 5x100x100 mm



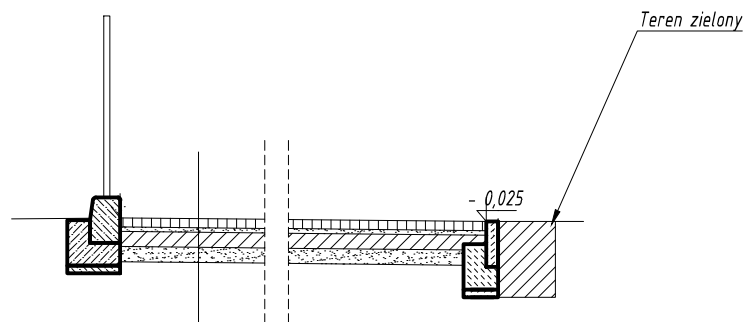
NAZWA RYSUNKU	PIŁKOCHWYT	SKALA
NAZWA INWESTYCJI	PROJEKT BUDOWALNY BUDOWA BOISKA DO PIŁKI NOŻNEJ, BUDYNKU ZAPLECZA BOISKA, OŚWIETLENIE TERENU WRAZ Z INFRASTRUKTURĄ TOWARZYSZĄCĄ W RAMACH PRZEDSIĘWZIĘCIA "BUDOWA OBIEKTU SPORTOWEGO"	1:50
ADRES INWESTYCJI	LUCIEŃ dz. nr ewid. 18/3; 09-500 Gostynin jedn. ewid. 140402_2 Gostynin, obręb: 0021 Lucień	NR RYS. B-03
INWESTOR	Gmina Gostynin, Rynek 26; 09-500 Gostynin	DATA 2014.01.
PROJEKTANT ARCHITEKTURA	tech. Marian Browarski upr. nr 64/81	
PROJEKTANT KONSTRUKCJA	mgr inż. Paweł Goliszek upr. nr 7/89	

OGRODZENIE PANELOWE - SEGMENT



NAZWA RYSUNKU	OGRODZENIE PANELOWE - SEGMENT		SKALA
NAZWA INWESTYCJI	PROJEKT BUDOWALNY BUDOWA BOISKA DO PIŁKI NOŻNEJ, BUDYNKU ZAPLECZA BOISKA, OŚWIETLENIE TERENU WRAZ Z INFRASTRUKTURĄ TOWARZYSZĄCĄ W RAMACH PRZEDSIĘWZIĘCIA "BUDOWA OBIEKTU SPORTOWEGO"		1:50
ADRES INWESTYCJI	LUCIEŃ dz. nr ewid. 18/3; 09-500 Gostynin jedn. ewid. 14.04.02_2 Gostynin, obręb: 0021 Lucień		NR RYS. B-04
INWESTOR	Gmina Gostynin, Rynek 26; 09-500 Gostynin		DATA 2014.01.
PROJEKTANT ARCHITEKTURA	tech. Marian Browarski upr. nr 64/81		
PROJEKTANT KONSTRUKCJA	mgr inż. Paweł Goliszek upr. nr 7/89		

UTWARDZENIE



Kostka betonowa gr. 8 cm
 Podsyпка cem. - piaskowa gr. 5 cm
 Warstwa konstrukcyjna z kruszywa łamanego
 31,5-63 gr. 20 cm
 Grunt rodzimy

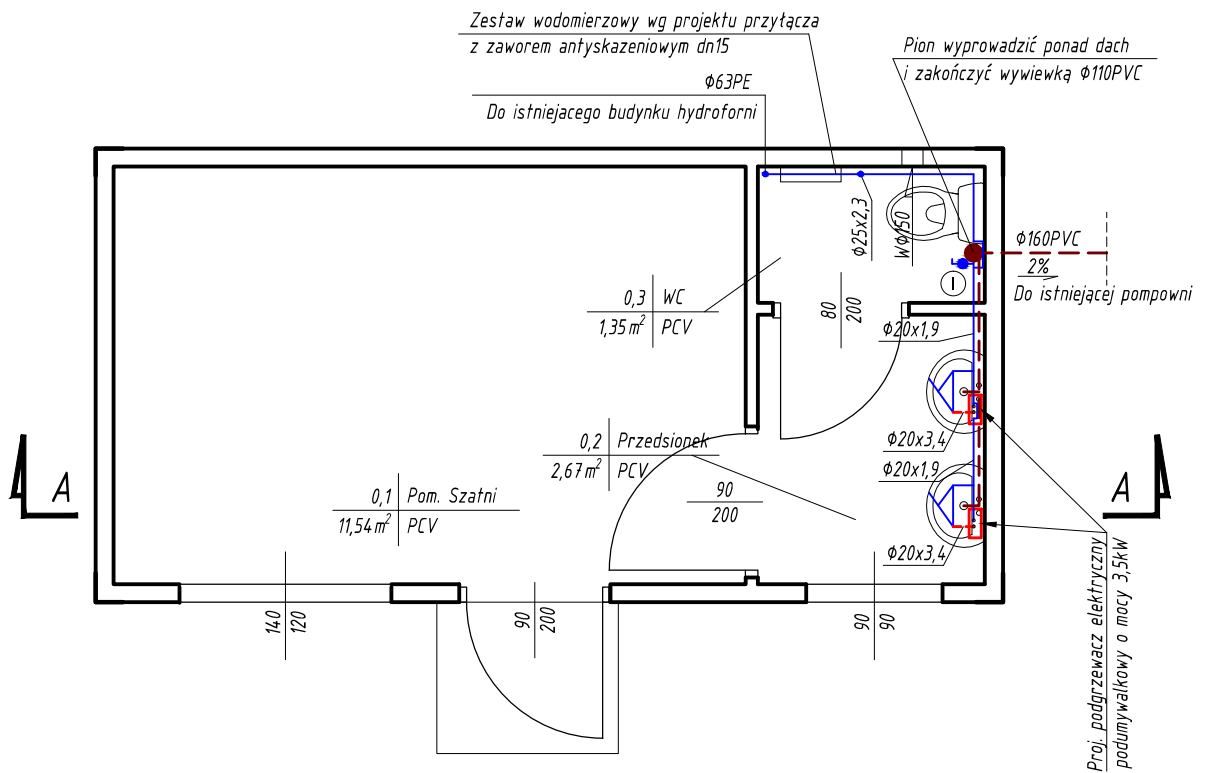
NAZWA RYSUNKU	UTWARDZENIE		SKALA
NAZWA INWESTYCJI	PROJEKT BUDOWALNY BUDOWA BOISKA DO PIŁKI NOŻNEJ, BUDYNKU ZAPLECZA BOISKA, OŚWIETLENIE TERENU WRAZ Z INFRASTRUKTURĄ TOWARZYSZĄCĄ W RAMACH PRZEDSIĘWZIĘCIA "BUDOWA OBIEKTU SPORTOWEGO"		1:50
ADRES INWESTYCJI	LUCIEŃ dz. nr ewid. 18/3; 09-500 Gostynin jedn. ewid. 140402_2 Gostynin, obręb: 0021 LucieŃ		NR RYS. B-05
INWESTOR	Gmina Gostynin, Rynek 26; 09-500 Gostynin		DATA 2014.01.
PROJEKTANT ARCHITEKTURA	tech. Marian Browarski upr. nr 64/81		
PROJEKTANT KONSTRUKCJA	mgr inż. Paweł Goliszek upr. nr 7/89		



Wiata stadionowa typu S4 firmy Wamet o długości 4m lub równoważna

NAZWA RYSUNKU	WIATA STADIONOWA		SKALA
NAZWA INWESTYCJI	PROJEKT BUDOWALNY BUDOWA BOISKA DO PIŁKI NOŻNEJ, BUDYNKU ZAPLECZA BOISKA, OŚWIETLENIE TERENU WRAZ Z INFRASTRUKTURA TOWARZYSZĄCA W RAMACH PRZEDSIĘWZIĘCIA "BUDOWA OBIEKTU SPORTOWEGO"		---
ADRES INWESTYCJI	LUCIEŃ dz. nr ewid. 18/3; 09-500 Gostynin jedn. ewid. 140402_2 Gostynin, obręb: 0021 Lucień		NR RYS. B-06
INWESTOR	Gmina Gostynin, Rynek 26; 09-500 Gostynin		DATA 2014.01.
PROJEKTANT ARCHITEKTURA	tech. Marian Browarski upr. nr 64/81		
PROJEKTANT KONSTRUKCJA	mgr inż. Paweł Goliszek upr. nr 7/89		

RZUT PRZYZIEMIA



OZNACZENIA:

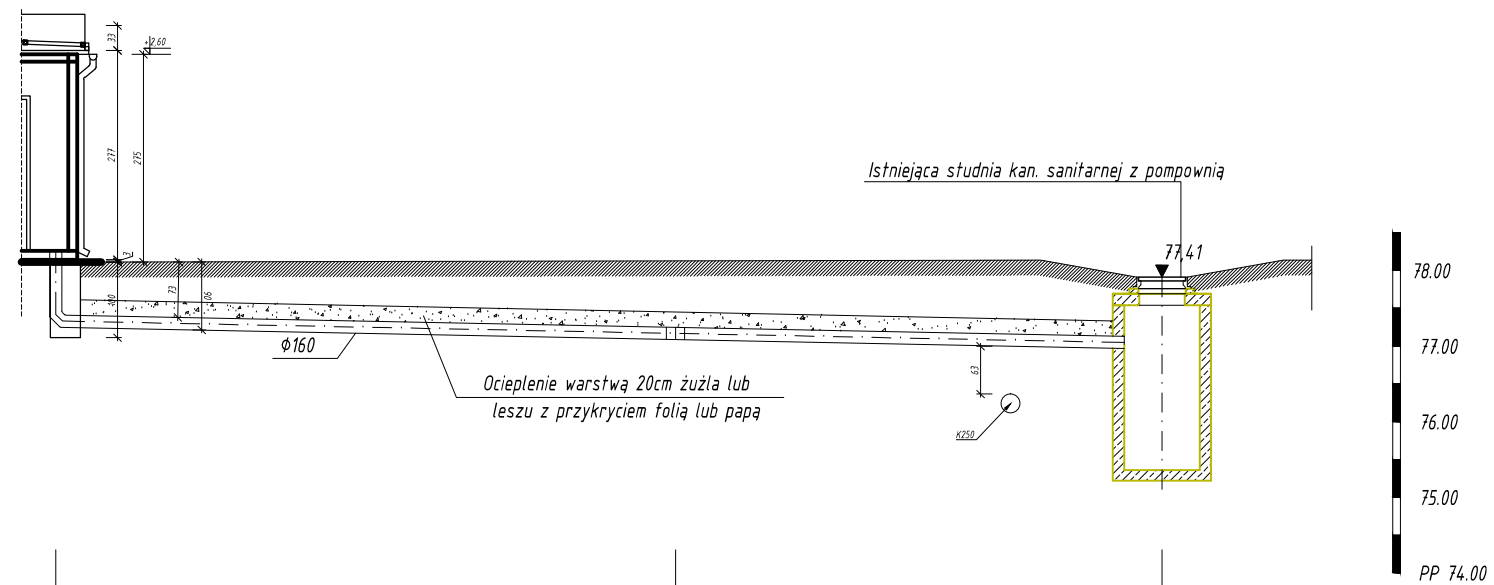
- - przewód z.w. - rury PP PN10
- - - - przewód c.w.u. - rury PP stabi PN20

UWAGI:

1. Podejścia wodociągowe do przyborów prowadzić nad posadzką razem z podejściami kanalizacji.
2. Przewody instalacji wodociągowych izolować otulinami z pianki PU o grubości zgodnie z rozporządzeniem ministra infrastruktury z dn. 6.11.2008 (DzU Nr 201 poz.1238).

NAZWA RYSUNKU	RZUT PRZYZIEMIA	SKALA
NAZWA INWESTYCJI	PROJEKT BUDOWALNY BUDOWA BOISKA DO PIŁKI NOŻNEJ, BUDYNKU ZAPLECZA BOISKA, OŚWIETLENIE TERENU WRAZ Z INFRASTRUKTURĄ TOWARZYSZĄCĄ W RAMACH PRZEDSIĘWZIĘCIA "BUDOWA OBIEKTU SPORTOWEGO"	1:50
ADRES INWESTYCJI	LUCIEŃ dz. nr ewid. 18/3; 09-500 Gostynin jedn. ewid. 140402_2 Gostynin, obręb: 0021 LucieŃ	NR RYS. S-01
INWESTOR	Gmina Gostynin, Rynek 26; 09-500 Gostynin	DATA 2014.01.
PROJEKTANT BR.SANITARNA	mgr inż. Piotr Łapiński upr. nr MAZ/0043/PWOS/12	

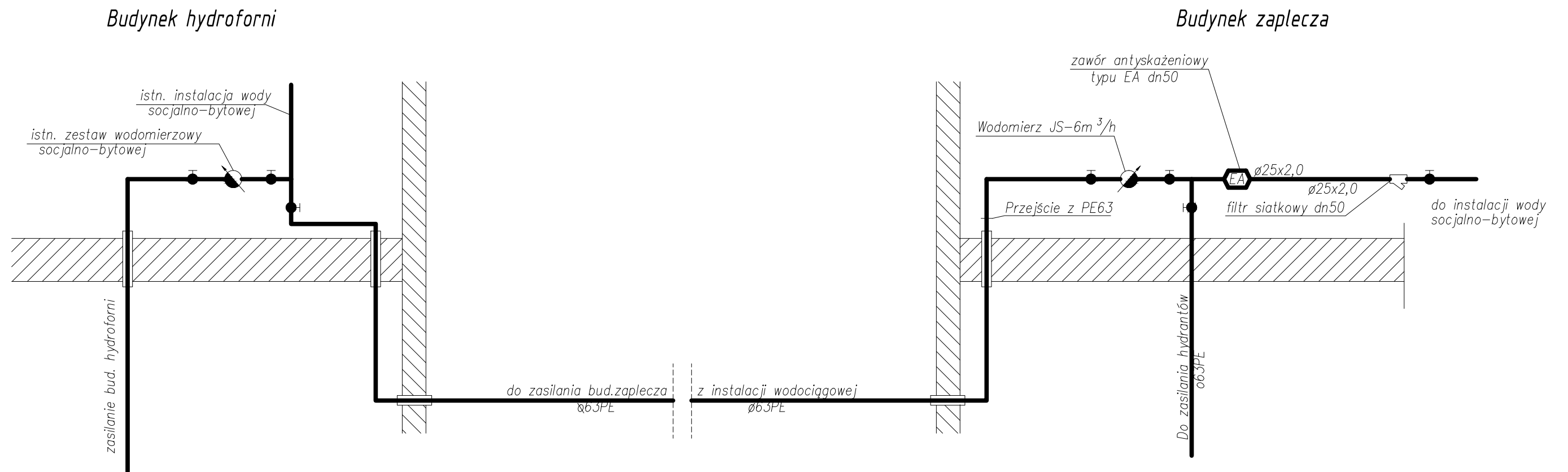
PROFIL KANALIZACJI SANITARNEJ



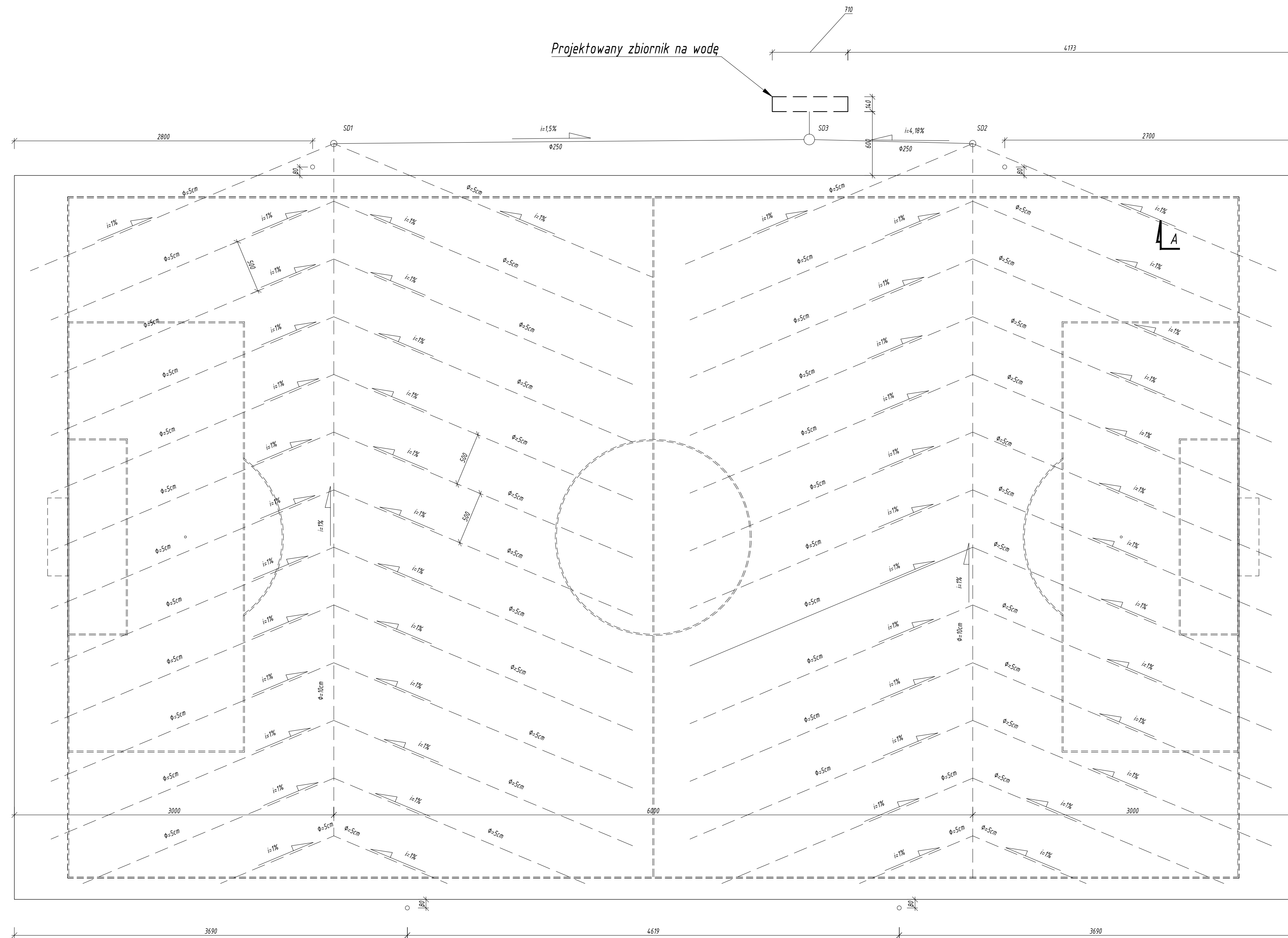
78,10	78,13	77,91	77,91	Rzędna terenu
77,24	77,09	76,97	75,36	Rzędna dna kanalizacji
0,86	1,04	0,94	2,55	Zagłębienie [m]
φ160	2%	φ160		Średnica Spadek
				Odległość kolizji [m]
14,53	6,44	0,55	0,0	Odległość [m]
2				Oznaczenie

NAZWA RYSUNKU	PROFIL KANALIZACJI SANITARNEJ	SKALA
NAZWA INWESTYCJI	PROJEKT BUDOWALNY BUDOWA BOISKA DO PIŁKI NOŻNEJ, BUDYNKU ZAPLECZA BOISKA, OŚWIETLENIE TERENU WRAZ Z INFRASTRUKTURĄ TOWARZYSZĄCĄ W RAMACH PRZEDSIĘWZIĘCIA "BUDOWA OBIEKTU SPORTOWEGO"	1:50
ADRES INWESTYCJI	LUCIEŃ dz. nr ewid. 18/3; 09-500 Gostynin jedn. ewid. 140402_2 Gostynin, obręb: 0021 Lucień	NR RYS. S-02
INWESTOR	Gmina Gostynin, Rynek 26; 09-500 Gostynin	DATA 2014.01.
PROJEKTANT BR.SANITARNA	mgr inż. Piotr Łapiński upr. nr MAZ/0043/PWOS/12	

SCHEMAT INSTALACJI WODOCIĄGOWEJ

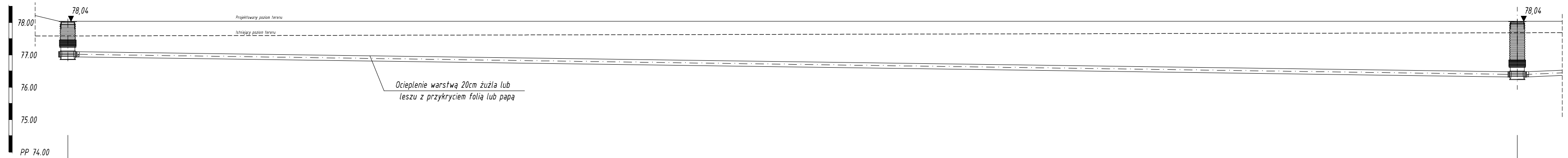


NAZWA RYSUNKU	SCHEMAT INSTALACJI WODOCIĄGOWEJ	SKALA
NAZWA INWESTYCJI	PROJEKT BUDOWALNY BUDOWA BOISKA DO PIŁKI NOŻNEJ, BUDYNKU ZAPLECZA BOISKA, OŚWIETLENIE TERENU WRAZ Z INFRASTRUKTURĄ TOWARZYSZĄCĄ W RAMACH PRZEDSIĘWZIĘCIA "BUDOWA OBIEKTU SPORTOWEGO"	1:50
ADRES INWESTYCJI	LUCIEŃ dz. nr ewid. 18/3; 09-500 Gostynin jedn. ewid. 140402_2 Gostynin, obręb: 0021 Lucień	NR RYS. S-03
INWESTOR	Gmina Gostynin, Rynek 26; 09-500 Gostynin	DATA 2014.01.
PROJEKTANT BR.SANITARNA	mgr inż. Piotr Łapiński upr. nr MAZ/0043/PWOS/12	



NAZWA RYSUNKU	BOISKO DO PIŁKI NOŻNEJ - DRENAŻ	SKALA
NAZWA INWESTYCJI	PROJEKT BUDOWALNY BUDOWA BOISKA DO PIŁKI NOŻNEJ, BUDYNKU ZAPLECZA BOISKA, OŚWIETLENIE TERENU WRAZ Z INFRASTRUKTURĄ TOWARZYSZĄCĄ W RAMACH PRZEDSIĘWZIĘCIA "BUDOWA OBIEKTU SPORTOWEGO"	1:250
ADRES INWESTYCJI	LUCIEŃ dz. nr ewid. 18/3, 09-500 Gostynin jedn. ewid. 140402_2 Gostynin, obręb. 0021 Lucień	NR RYS. 5-04
INWESTOR	Gmina Gostynin, Rynek 26, 09-500 Gostynin	DATA 2014.01
PROJEKTANT BR.SANITARNA	mgr inż. Piotr Łapiński upr. nr MAZ/0043/PWOS/12	

DRENAŻ BOISKA
PRZEKRÓJ SD1-SD3



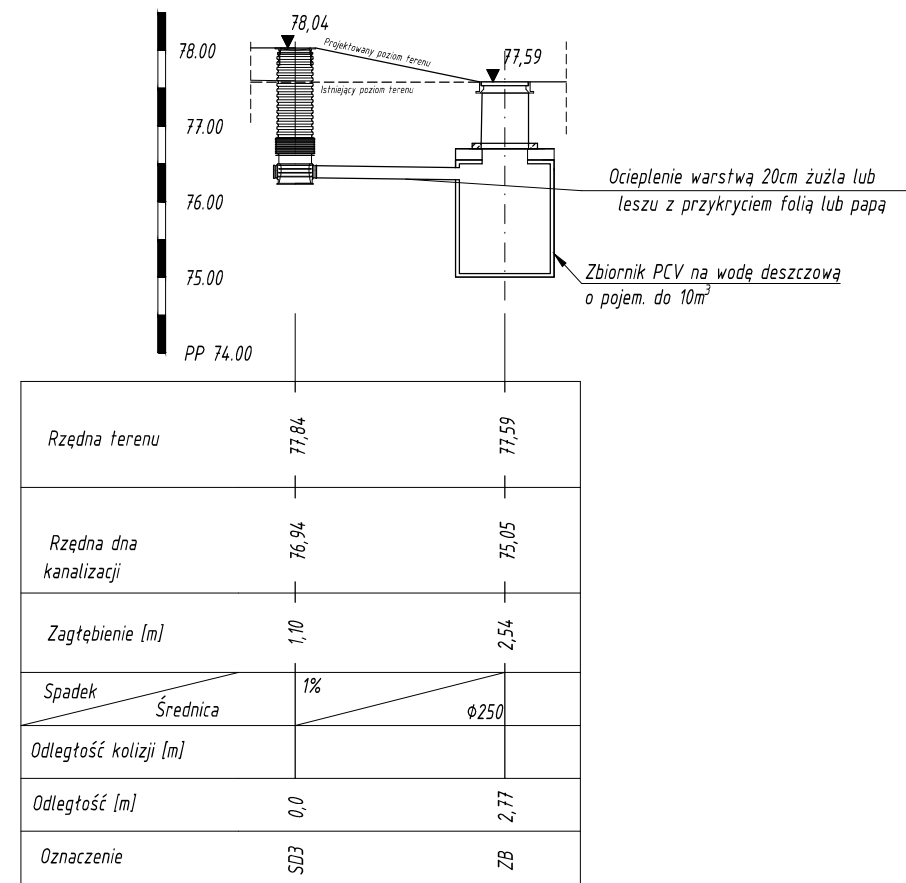
Rzędna terenu	78,04	78,04
Rzędna dna kanalizacji	76,94	76,32
Zagłębienie [m]	1,10	1,72
Spadek	1%	
Średnica		φ250
Odległość kolizji [m]		
Odległość [m]	0,0	44,66
Oznaczenie	SD1	SD3

UWAGA:

- 1.Instalację kanalizacji sanitarnej doziemnej wykonać z rur PVC SN8 łączonych kielichowo z uszczelką gumową.
- 2.Projektowane studnie wykonać z rur karbowanych φ315.
- 3.Rzędne wierzchu studni dopasować do rzędnych terenu.

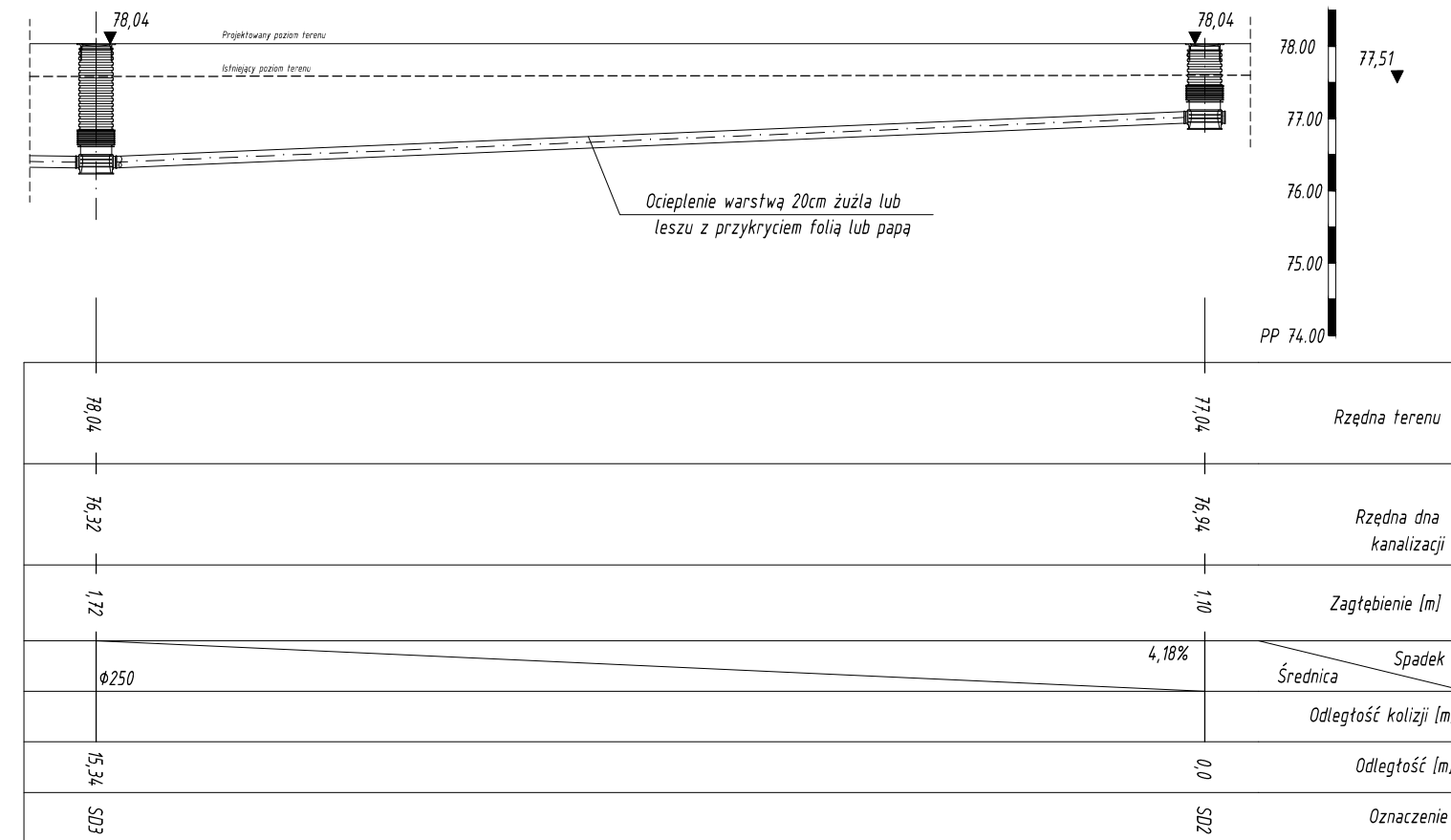
NAZWA RYSUNKU	DRENAŻ BOISKA - PRZEKRÓJ SD1-SD3	SKALA
NAZWA INWESTYCJI	PROJEKT BUDOWALNY BUDOWA BOISKA DO PIŁKI NOŻNEJ, BUDYNKU ZAPLECZA BOISKA, OŚWIETLENIE TERENU WRAZ Z INFRASTRUKTURĄ TOWARZYSZĄCĄ W RAMACH PRZEDSIĘWZIĘCIA "BUDOWA OBIEKTU SPORTOWEGO"	1:100
ADRES INWESTYCJI	LUCIEŃ dz. nr ewid. 18/3; 09-500 Gostynin jedn. ewid. 140402_2 Gostynin, obręb: 0021 Lucień	NR RYS. S-05
INWESTOR	Gmina Gostynin, Rynek 26; 09-500 Gostynin	DATA 2014.01.
PROJEKTANT BR.SANITARNA	mgr inż. Piotr Łapiński upr. nr MAZ/0043/PWOS/12	

DRENAŻ BOISKA
PRZEKRÓJ SD2-SD3
PRZEKRÓJ SD3-ZB



UWAGA:

- 1.Instalację kanalizacji sanitarnej doziemnej wykonać z rur PVC SN8 łączonych kielichowo z uszczelką gumową.
- 2.Projektowane studnie wykonać z rur karbowanych φ315.
- 3.Rzędne wierzchu studni dopasować do rzędnych terenu.

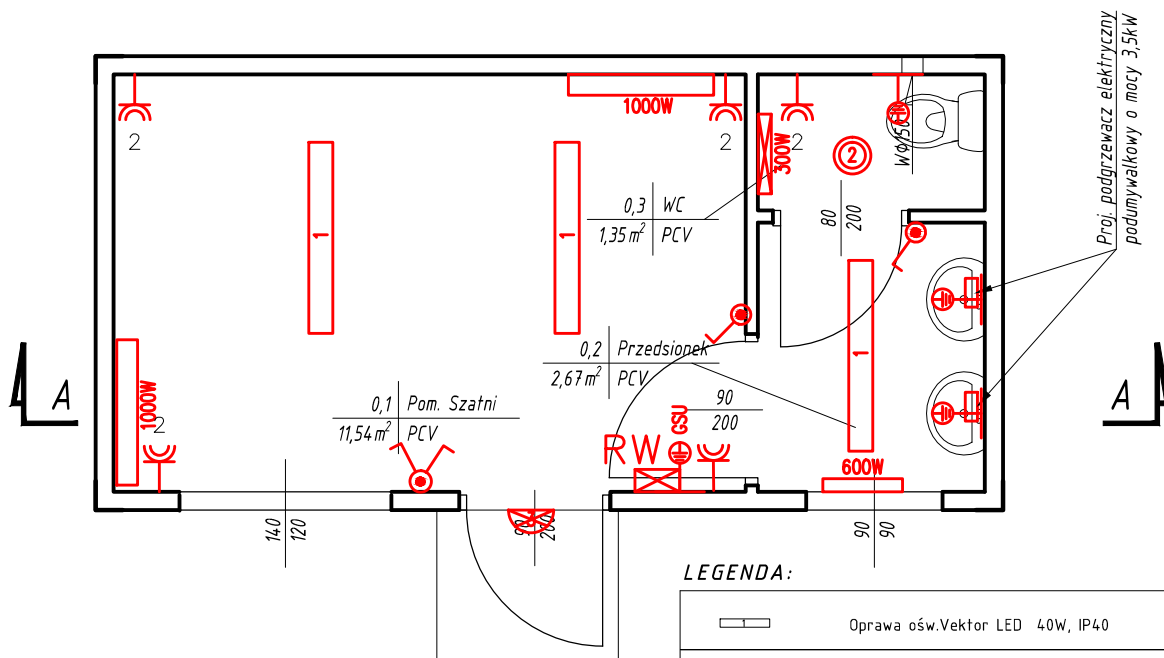


UWAGA:

- 1.Instalację kanalizacji sanitarnej doziemnej wykonać z rur PVC SN8 łączonych kielichowo z uszczelką gumową.
- 2.Projektowane studnie wykonać z rur karbowanych φ315.
- 3.Rzędne wierzchu studni dopasować do rzędnych terenu.

NAZWA RYSUNKU	DRENAŻ BOISKA PRZEKRÓJ SD2-SD3 PRZEKRÓJ SD3-ZB	SKALA
NAZWA INWESTYCJI	PROJEKT BUDOWALNY BUDOWA BOISKA DO PIŁKI NOŻNEJ, BUDYNKU ZAPLECZA BOISKA, OŚWIETLENIE TERENU WRAZ Z INFRASTRUKTURĄ TOWARZYSZĄCĄ W RAMACH PRZEDSIĘWZIĘCIA "BUDOWA OBIEKTU SPORTOWEGO"	150
ADRES INWESTYCJI	LUCIEŃ dz. nr ewid. 18/3, 09-500 Gostynin jedn. ewid. 140402_2 Gostynin, obręb: 0021 LucieŃ	NR RYS. S-06
INWESTOR	Gmina Gostynin, Rynek 26, 09-500 Gostynin	DATA 2014.01.
PROJEKTANT BR.SANITARNA	mgr inż. Piotr Łapiński upr. nr MAZ/0043/PWOS/12	

RZUT PRZYZIEMIA



Proj. podgrzewacz elektryczny podumywalkowy o mocy 3,5kW

LEGENDA:

	Oprawa ośw. Vektor LED 40W, IP40
	Oprawa ośw. Camea LED 12W, IP44
	Oprawa ośw. naścienna 28W IP44 /montaż nad drzwiami/
	Łącznik pojedynczy IP44
	Łącznik świecznikowy IP44
	Wypust połączenia wyrównawczego - DYżo 1x4
	Proj. rozdzielnica elektryczna wykonanie skrzynkowe, naścienne, IP44
	Główna szyna uziemiająca
	Gniazdo 230 V z uziemieniem pojedyncze hermetyczne
	Proj. grzejnik elektr. konwekcyjny
	Proj. grzejnik elektr. łazienkowy

UWAGI:

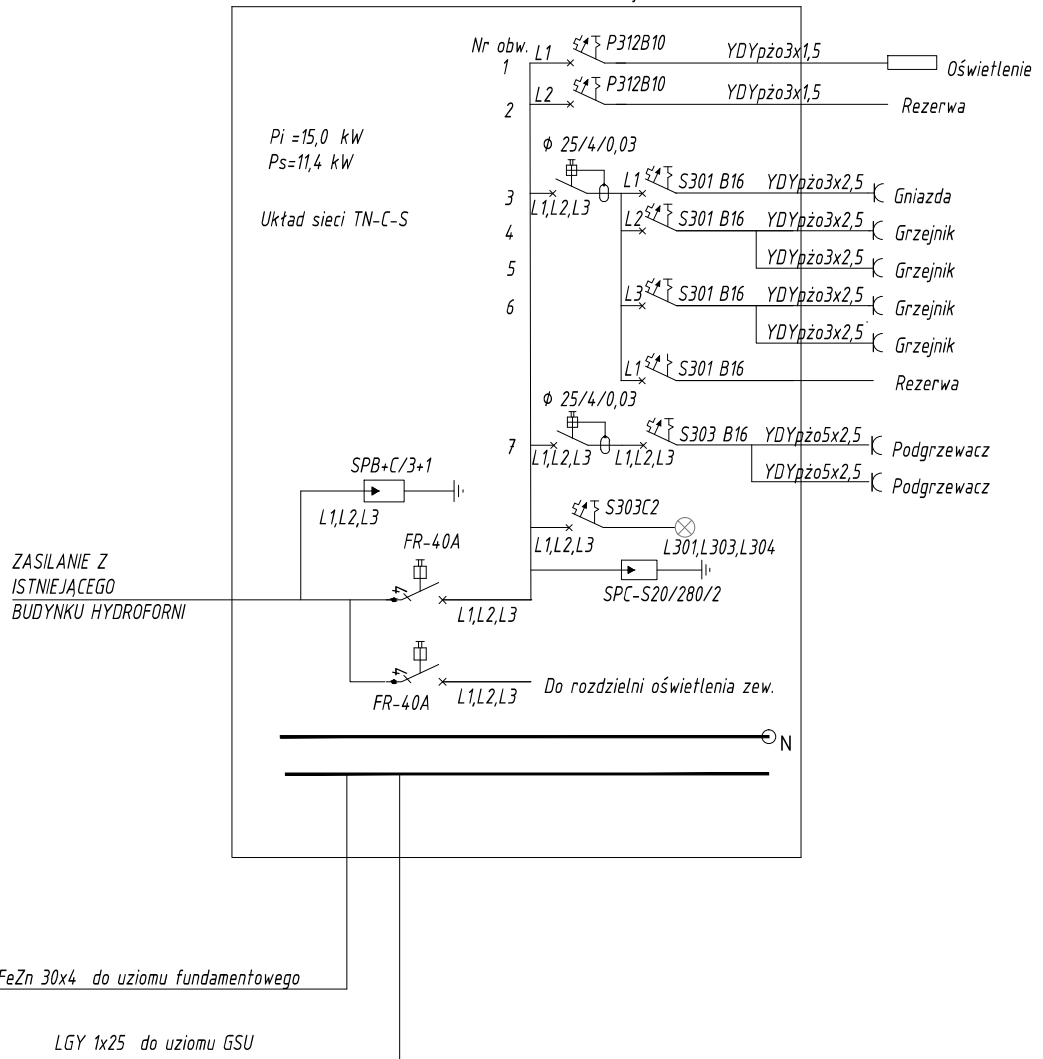
INSTALACJE ELEKTRYCZNE PRZEWIDUJE SIĘ PRZEWODAMI KABELKOWYMI MIEDZIANYMI /Z ŻYŁĄ OCHRONNĄ PE/, TYPU YDYżo -750V Z ZASTOSOWANIEM OSPRZĘTU ELEKTRYCZNEGO W WYKONANIU HERMETYCZNYM. PROWADZENIE INSTALACJI ELEKTRYCZNYCH PRZEWIDZIANO W KORYTKACH KABLOWYCH K100 I RURKACH PCV.

NAZWA RYSUNKU	RZUT PRZYZIEMIA	SKALA
NAZWA INWESTYCJI	PROJEKT BUDOWALNY BUDOWA BOISKA DO PIŁKI NOŻNEJ, BUDYNKU ZAPLECZA BOISKA, OŚWIETLENIE TERENU WRAZ Z INFRASTRUKTURĄ TOWARZYSZĄCĄ W RAMACH PRZEDSIĘWZIĘCIA "BUDOWA OBIEKTU SPORTOWEGO"	1:50
ADRES INWESTYCJI	LUCIEŃ dz. nr ewid. 18/3; 09-500 Gostynin jedn. ewid. 14.04.02_2 Gostynin, obręb: 0021 LucieŃ	NR RYS. E-01
INWESTOR	Gmina Gostynin, Rynek 26; 09-500 Gostynin	DATA 2014.01.
PROJEKTANT BR. ELEKTRYCZNA	mgr inż. Radosław Habaj upr. nr MAZ/0584/POOE/12	

ROZDZIELNIA RW

Rozdzielnia RW

Wykonanie - n/t



NAZWA RYSUNKU	ROZDZIELNIA RW	SKALA
NAZWA INWESTYCJI	PROJEKT BUDOWALNY BUDOWA BOISKA DO PIŁKI NOŻNEJ, BUDYNKU ZAPLECZA BOISKA, OŚWIETLENIE TERENU WRAZ Z INFRASTRUKTURĄ TOWARZYSZĄCĄ W RAMACH PRZEDSIĘWZIĘCIA "BUDOWA OBIEKTU SPORTOWEGO"	---
ADRES INWESTYCJI	LUCIEŃ dz. nr ewid. 18/3; 09-500 Gostynin jedn. ewid. 140402_2 Gostynin, obręb: 0021 LucieŃ	NR RYS. E-02
INWESTOR	Gmina Gostynin, Rynek 26; 09-500 Gostynin	DATA 2014.01.
PROJEKTANT BR. ELEKTRYCZNA	mgr inż. Radosław Habaj upr. nr MAZ/0584/POOE/12	